

# Мебельный комбинат “Ярцево”

~Уюта вашему дому~

Факс : 8 (48143) 5-65-84, 5-26-04, 5-37-38

E-mail: [mkyartcevo@mail.ru](mailto:mkyartcevo@mail.ru)  
[www.mkyartcevo.ru](http://www.mkyartcevo.ru)

Россия, Смоленская обл., Г. Ярцево,  
ул 5-я Литейная, д. 16  
инд. 215805, а/я 71

Модульная система  
“Венеция”

Кровать.



## Порядок сборки

### Сборка кровати без подъемного механизма.

1. Расположите царги на горизонтальной плоскости. Прикрутите мебельные кронштейны к царгам (рис. 1), сдвинув от края царги на 1 мм, при помощи винтов 6 x 15 и саморезов 4,5 x 20.
2. На кронштейны в отверстия ближние к углу вставьте ножки и прикрутите при помощи шайбы и гайки (ножки прикручиваются на царгу со стороны ножки там, где нет эксцентрикотова соединения).
3. Прикрутите царги к изголовью и изножью при помощи винтов 6 x 15, с обратной стороны изголовья вставьте шток концевой и затените эксцентрик. Выровняйте царги по вертикали и прикрутите саморезами 4,5 x 20 к изножью и изголовью.
4. В ортопедическое основание по центру прикрутите ножку.
5. Положите основание на мебельные кронштейны, сверху положите матрас.

## Уход за мебелью

При длительном хранении мебели в упаковке, следует защитить ее от воздействия влаги, низких температур, а также резких температурных колебаний.

Ограничить штробирование лакового, во-избежании появления механических повреждений изделия.

В холодный период времени, перед сборкой, необходимо выдержать детали при комнатной температуре не менее 2 часов.

Периодически затягивать ослабленные болты и винты в соединениях, а также эксцентрикоты стяжки. В случае необходимости переменить изделие по квартпуре, перед его перестановкой необходимо полностью освободить его от загрузки. Передвижение производить приподняв изделие над уровнем пола, во-избежании поломки имеющихся опор.

Удаление пыли с поверхности производить сухой мягкой тканью.

Для поддержания качественного внешнего вида изделия, рекомендуем осеждать поверхность специальными составами для ухода за мебелью.

Запрещается применять соду, порошки, пасты и производить влажную уборку. Инструкцию хранения на протяжении срока эксплуатации мебели.

При эксплуатации изделия, ножки изделия следует оберегать от ударов, резких толчков (при уборке, мытье полов).

**Запрещено:**  
- вставать, прыгать, ходить по мебели,  
лазить под изделием (**особенно детям**).

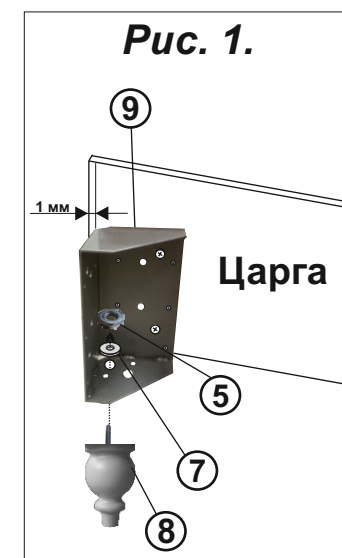
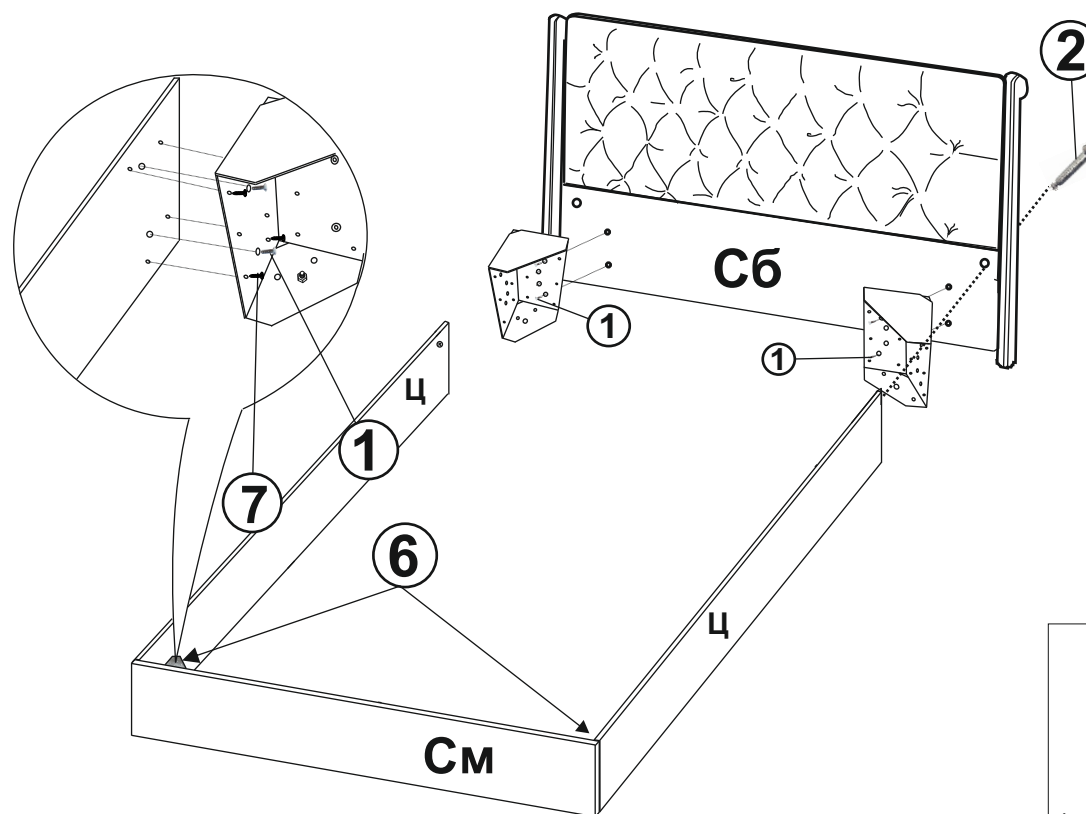
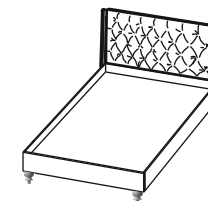
Нарушение этих правил может привести к серьезным травмам.

## Фурнитура

Условные обозначения	Вид	Кол-во (шт)	Наименование
①		16 шт.	Винт 6x15.
②		2 шт.	Шток концевой.
③		2 шт.	Шайба.
④		2 шт.	Гайка на 17.
⑤		2 шт.	Ножка круглая.
⑥		4 шт.	Кронштейн мебельный.
⑦		32 шт.	Саморез 4,5x20.

Вид	Кол-во (шт)	Наименование
	2 шт.	Заглушка эксцентрика.
	1 шт.	Ножка для лежача с болтом.
	1 шт.	Ключик шестигранный.

## Схема сборки Кровать "Венеция".



№ упаковки			Кол-во упаковок	Условное обозначение	Размер детали			Всего деталей в комплекте	
1,4М	1,6М	1,8М			1,4М	1,6М	1,8М		
2.1.2	2.1.1	2.1.3	1	<b>СБ -</b>	Спинка большая (в сборе)			1	
				<b>СМ -</b>	спинка малая	1458 x 285 x 22	1658 x 285 x 22	1858 x 285 x 22	1
	2.2.1		1	<b>Ц -</b>	царга	2050 x 270 x 22			2
2.4.3	2.4.1	2.4.5	1		фурнитура			1 к-т.	
УПАКОВОК ВСЕГО			<b>3</b>						